

CO₂ Blasenähler Exact

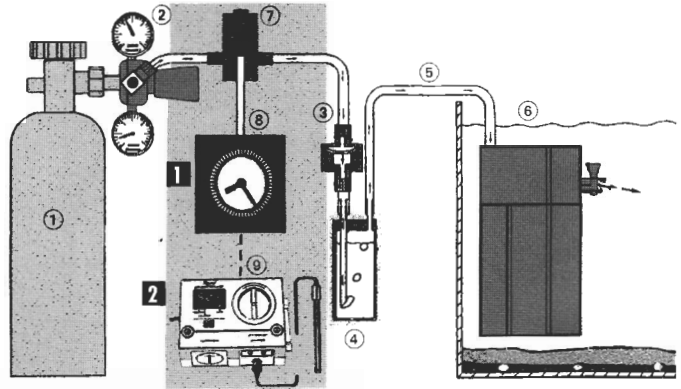
Zur einfachen, exakten Kontrolle der CO₂-Zugabe

- Gebrauchsinformationen: Bitte aufmerksam lesen. Gut aufbewahren. -

Herlichen Glückwunsch zum Kauf dieses hochwertigen CO₂ Blasenählers aus dem Hause DENNERLE. Bei sachgemäßer Anwendung und Pflege können Sie damit einfach, bequem und genau die CO₂-Zugabe kontrollieren - Grundlage für fantastischen Pflanzenwuchs. DENNERLE wünscht Ihnen viel Spaß und Freude an Ihrem Aquarium!

Montagebeispiel einer DENNERLE CO₂ Dünge-Anlage:

- ① CO₂ Vorratsflasche
- ② CO₂ Druckminderer mit Nadelventil
- ③ CO₂ Spezial-Rücklaufsicherung
- ④ **CO₂ Blasenähler Exact**
- ⑤ CO₂ Spezial-Schlauch Soffflex
- ⑥ CO₂ Zugabegerät, z.B. CO.C. Bio-Filterstation, Cyclo Turbo, Flipper, usw.



- 1 Ausbaustufe 1:**
CO₂ Nachtabschaltung Comfort ⑦ mit Zeitschaltuhr ⑧: Schaltet nachts die CO₂-Zufuhr ab, da Pflanzen nachts kein CO₂ verbrauchen.
- 2 Ausbaustufe 2:**
pH-Controller 588 Digital Comfort ⑨ mit CO₂ Nachtabschaltung Comfort ⑦: Misst permanent den pH-Wert und regelt die CO₂-Zugabe vollautomatisch.

So exakt arbeitet der DENNERLE CO₂ Blasenähler

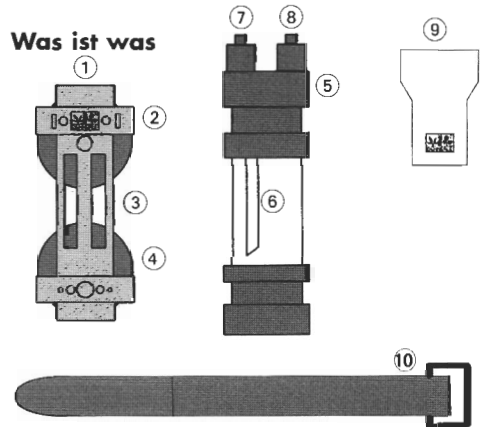
Als Maß für die zugegebene CO₂-Menge im Aquarium dient die Blasenzahl pro Minute. Der DENNERLE CO₂ Blasenähler Exact sorgt durch seine ausgereifte Konstruktion für besten Ablesekomfort: Er läßt sich in der Halterung drehen und kann deshalb optimal ausgerichtet werden. Die weiße Reflektorspange erlaubt auch bei schwacher Beleuchtung - z.B. im Unterschrank - ein genaues Zählen der Blasen. Solide Schlauchanschlüsse mit Überwurfmutter schaffen Sicherheit und schützen vor CO₂-Verlusten. Durch die 3 verschiedenen Befestigungsmöglichkeiten ist der Blasenähler universell einsetzbar.

Die vom DENNERLE CO₂ Blasenähler Exact produzierten CO₂-Blasen haben ein durchschnittliches Gewicht von 0,125 mg und ein Volumen von 0,063 ml. 10 Blasen pro Minute entsprechen damit einer CO₂-Zugabe von 1,8 g bzw. 0,9 Liter pro Tag.

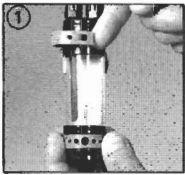
DENNERLE Profi-Tipp:

- Auch bei CO₂-Zugabegeräten mit eingebautem Blasenähler ist ein zusätzlicher Blasenähler in der Nähe des Druckminderers sinnvoll, da die Blasenzahl so einfacher, schneller und exakter einstellbar ist. Bei CO₂-Zugabegeräten ohne eingebauten Blasenähler und solchen, die im Aquarium versteckt hinter Pflanzen oder Steinen angebracht sind, ist der Blasenähler als Kontrollinstrument unbedingt zu empfehlen.

Was ist was

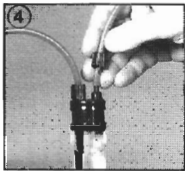
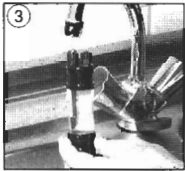
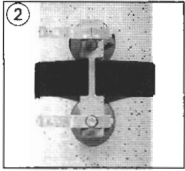


- ① Halterung
- ② Verschlusslasche
- ③ Schlitze für Befestigung mit Haltegurt
- ④ Longlife-Sauger mit Saugeriappen
- ⑤ Blasenähler
- ⑥ Blasenählerrohr
- ⑦ CO₂-Zufuhr vom Druckminderer (Nadelventil)
- ⑧ CO₂-Abgang vom Aquarium
- ⑨ Reflektorspange
- ⑩ Haltegurt



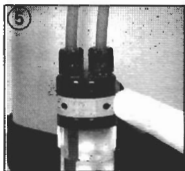
So schließen Sie den CO₂ Blasenähler Exact richtig an:

1. Beide Verschlusslaschen öffnen und Blasenähler aus Halterung nehmen.
2. Der Blasenähler wird idealerweise direkt an der CO₂-Vorratsflasche befestigt. Er befindet sich so in unmittelbarer Nähe des Druckminderers. Vorteil: Änderungen der CO₂-Zugabemenge am Nadelventil des Druckminderers werden sofort am Blasenähler sichtbar. Dazu Haltegurt, mit der flauschigen Seite nach außen, durch die beiden Schlitze der Halterung führen und Halterung an CO₂-Vorratsflasche befestigen. Wenn gewünscht, vorher Longlife-Sauger und Saugernippel entfernen.

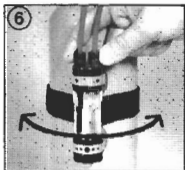


Weitere Befestigungsmöglichkeiten: (1) mit den beiden Saugern an der Aquariumscheibe oder (2) mit Hilfe von Schrauben (nicht im Lieferumfang) an der Wand oder im Unterschrank. Dazu Sauger und Saugernippel entfernen.

Bei Verwendung einer CO₂ Nachtabschaltung wird der Blasenähler gemäß dem Schema Druckminderer → Nachtabschaltung → Rücklaufsicherung → Blasenähler → CO₂-Zugabegerät angeschlossen (siehe Montagebeispiel).



3. Blasenähler zu 3/4 mit Leitungswasser füllen.



4. CO₂-Schlauch an geeigneter Stelle durchschneiden. Überwurfmuttern von Blasenähler abschrauben und auf Schlauchenden stecken. Den Schlauch, der vom Druckminderer kommt auf den Schlauchanschluss

mit dem Blasenählerrohr schieben, den Schlauch, der zum Aquarium führt, auf den anderen Schlauchanschluss. Überwurfmuttern wieder festschrauben.

5. Blasenähler in Halterung einklinken und Verschlusslaschen schließen.
6. Blasenähler und Reflektorspanne durch Drehen so ausrichten, dass die CO₂-Blasen bestmöglich zu sehen sind.

Beachten Sie bitte auch die Gebrauchsanleitungen der anderen Komponenten Ihrer CO₂ Düngeanlage.

Die richtige CO₂-Menge

DENNERLE empfiehlt für prächtigen Pflanzenwuchs einen CO₂-Gehalt im Aquarium zwischen 15 und 30 mg/l, **ideal sind 20 bis 25 mg/l**. Die für diesen CO₂-Gehalt benötigte Blasenzahl pro Minute hängt von einer Vielzahl von Faktoren ab (Bepflanzung, Wasserbewegung, Oberfläche-/Volumen-Verhältnis, usw.). Deshalb ist es erforderlich, die CO₂-Zugabemenge für jedes Aquarium individuell zu ermitteln.

Faustregel für die Grundeinstellung: Beginnen Sie mit ca. 10 Blasen pro Minute pro 100 l Aquarienwasser, d.h. für ein 200 l-Aquarium z.B. mit 2 x 10 = 20 Blasen pro Minute.

Kontrollieren Sie die CO₂-Zugabe und die CO₂-Menge im Aquarienwasser regelmäßig und passen Sie die CO₂-Zugabemenge gegebenenfalls an. Achtung: CO₂-Menge, wenn nötig, immer nur langsam und über mehrere Tage verteilt erhöhen!

Beachten Sie: Je stärker die Wasseroberfläche bewegt wird (z.B. durch Filter, zusätzliche Belüftung), desto mehr CO₂ wird wieder aus dem Aquarium ausgetrieben.

CO₂ Blasenähler Exact reinigen

Mit warmem Wasser und weichem Schwamm. Keine aggressiven Reinigungsmittel verwenden.

DENNERLE Profi-Tipps:

- Schützen Sie Ihren wertvollen Druckminderer immer vor Korrosion durch zurücklaufendes Wasser! Benutzen Sie dazu ausschließlich Rücklaufsicherungen, die für den Betrieb mit CO₂ ausgelegt sind, z.B. die **DENNERLE CO₂ Special-Rücklaufsicherung**. Normale Luft-Rücklaufsicherungen können durch CO₂ bereits innerhalb kurzer Zeit - meist unbemerkt - verspröden und werden dann undicht.
- Durch Schlauch, der nicht CO₂-dicht ist, können täglich große Mengen wertvolles CO₂ verloren gehen. Deshalb unsere Empfehlung: **DENNERLE CO₂ Special-Schlauch Softflex**.
- Am einfachsten misst man den CO₂-Gehalt im Aquarium mit dem **DENNERLE CO₂ Langzeittest Correct**. Der Test zeigt durch seine Farbe direkt und permanent den CO₂-Gehalt des Aquarienwassers in mg/l an. GRÜN entspricht dem Idealwert von 20 bis 25 mg/l. Weitere Hilfsmittel oder Wassermessungen zur CO₂-Bestimmung sind nicht notwendig!

Ersatzteile und nützliches Zubehör

(beim Fachhandel erhältlich)

3042	2 Longlife-Sauger
3060	CO ₂ Special-Schlauch Softflex, 2 m
3053	CO ₂ Special-Rücklaufsicherung
3040	CO ₂ Langzeittest Correct

Lassen Sie sich vom Fachhandel über das DENNERLE Aquarienpflanzen- und Zubehör-Programm beraten oder fordern Sie unsere Informationsbroschüren an!

Achten Sie auf die kostenlosen DENNERLE Profi-Tipps beim Fachhandel und im Internet unter www.dennerle.de!

Vertrieb: DENNERLE GmbH, D-66957 Vinningen
Kundenservice: DENNERLE GmbH, D-66981 Münchweiler
www.dennerle.de