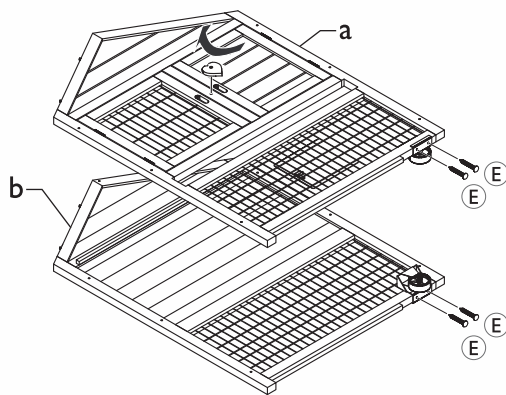
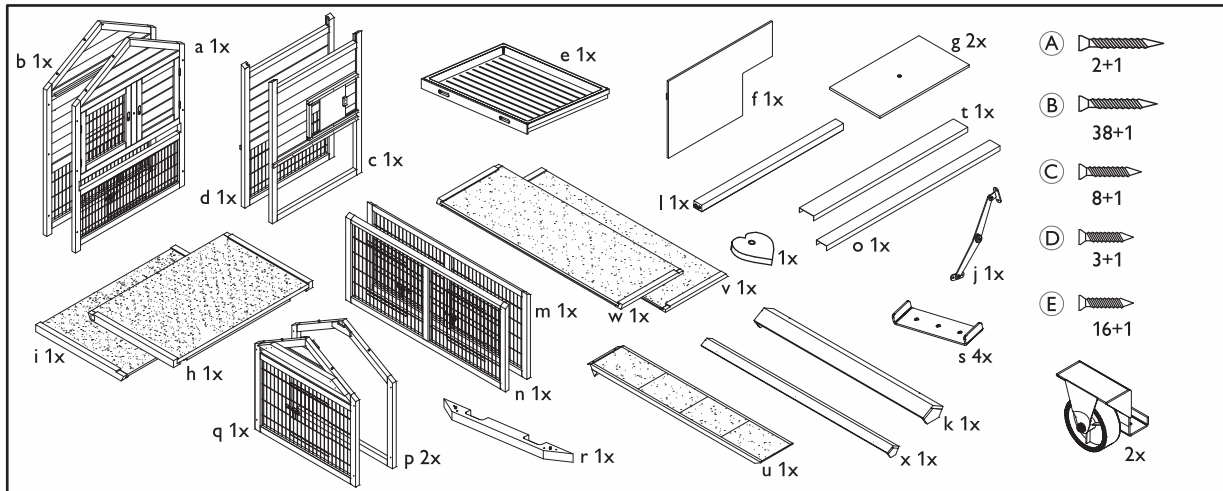
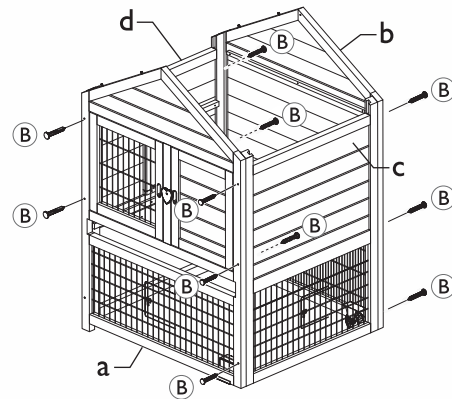


Aufbauanleitung / Assembly instructions:

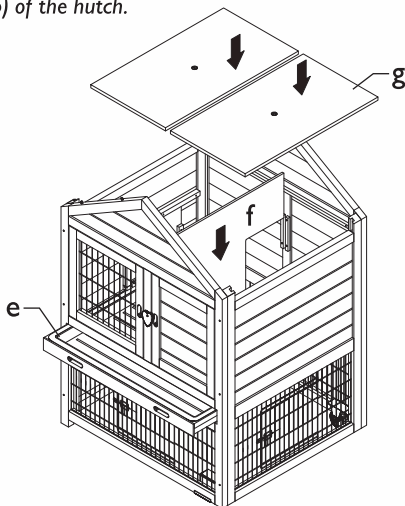
TRIXIE
Aus Freude am Tier.



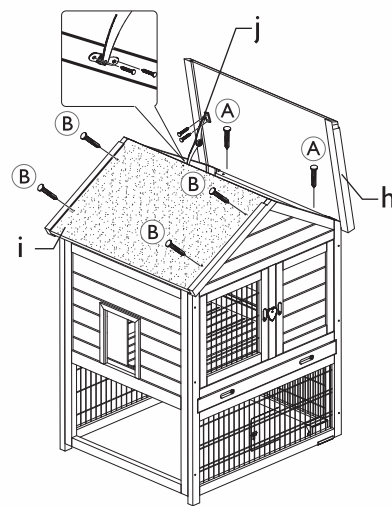
1. Montieren Sie zunächst den Kaninchenstall. Befestigen Sie den herzförmigen Riegel an der Vorderseite (a) des Stalls. Schrauben Sie die Rollen an Vorder- und Rückseite (a und b) des Stalls.
First install the rabbit hutch. Fix the heart-shaped lock at the front panel (a). Screw the rolls to the front and back panel (a and b) of the hutch.



2. Verbinden Sie Vorder- und Rückseite (a und b) mit den Seitenteilen (c und d).
Connect the front and back panel (a and b) with the side panels (c and d).

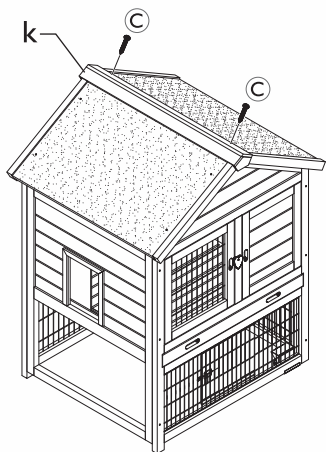


3. Schieben Sie die Kunststoffwanne (e) und die Trennwand (f) ein. Setzen Sie dann die beiden Teile des Mittelbodens (g) ein.
Insert the plastic tub (e) and the partition (f). Insert also the two parts of the mid-floor (g).

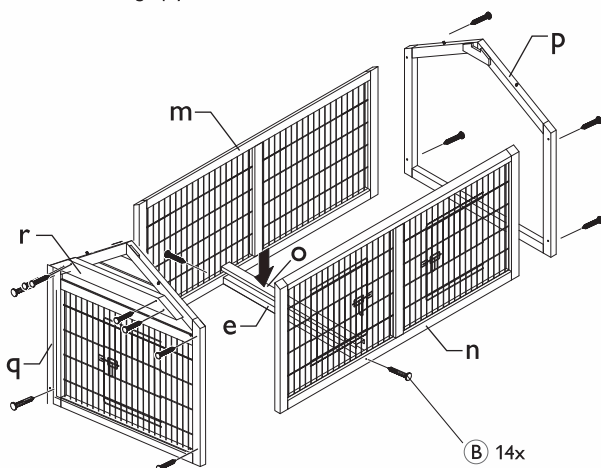


4. Befestigen Sie die erste Dachhälfte (h) mithilfe der Scharniere und bringen Sie das Fangband (j) an. Montieren Sie die zweite Dachhälfte (i).
Install the first part of the roof (h) with help of the hinges and fix the check strap (j). Now fix the second part of the roof (i).



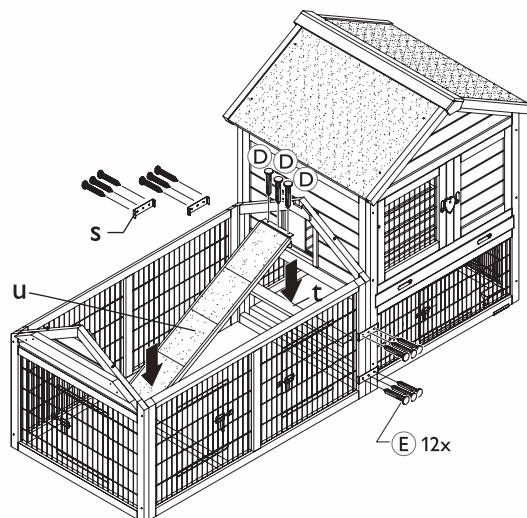


5. Verschrauben Sie den Dachfirst (k).
Screw the ridge (k).



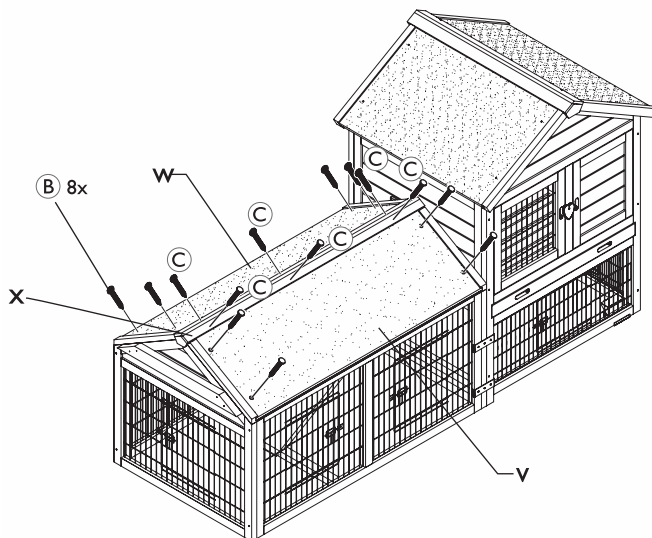
6. Montieren Sie nun das Freilaufgehege. Verbinden Sie Vorder- und Rückseite (m und n) mit der Bodenstrebe (l). Befestigen Sie das Schutzprofil (o) über der Bodenstrebe (l). Verschrauben Sie die Seitenteile (p und q) mit Vorder- und Rückseite (m und n). Fixieren Sie nun den Haltegriff (r) am linken Seitenteil (q) des Freilaufgeheges.

Now install the enclosure. Connect the front and back panel (m and n) with the lower batten (l). Fix the protection profile (o) on the lower batten (l). Screw the side panels (p and q) with the front and back panel (m and n). Fix the lifting handle (r) to the left side panel of the enclosure (q).



7. Verbinden Sie nun Kaninchenstall und Freilaufgehege mithilfe der Metall-Verbindungsstücke (s). Legen Sie das Schutzprofil (t) über die beiden unteren Leisten, bevor Sie sie verschrauben. Setzen Sie nun die Rampe (u) ein und verschrauben Sie sie am seitlichen Ausgang des Stalls. Das untere Ende der Rampe muss auf der Bodenstrebe (l) liegen.

Connect hutch and enclosure with help of the metal connecting pieces (s). Put the protection profile (t) over the two lower battens and then screw them. Insert the ramp (u) and fix it at the lateral exit of the hutch. The lower end of the ramp must lie on the lower batten (l).



8. Schrauben Sie nun die beiden Dachhälften (v und w) und den Dachfirst (x) an.
Screw the two roof part (v and w) and the ridge (x).

